

INSUMOS DE PERFORACIÓN

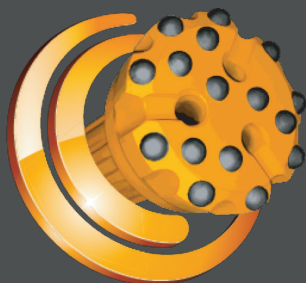
MINERÍA

POZOS DE AGUA

ANCLAJES Y MICROPILOTES

FORTIFICACIÓN DE TUNELES

PILOTES DE GRAN DIÁMETRO





SouthMiningSupply

GALERÍA





ÍNDICE

ÍNDICE	3
GALERÍA NUESTRA EMPRESA	4
NUESTRA EMPRESA.....	5
MARTILLO 3" - 12"	6
BIT MENOR DIÁMETRO	7
MARTILLO SM60 - HDW QL.....	8
BITS DTH 6 1/2" QL60 DIAMANTADO	9
MARTILLOS 12" - 38"	10
BITS MAYOR DIÁMETRO	11
BITS HOLE OPENER	12
SM-EX.....	13
MARTILLOS, BARRAS Y BITS RC	14
TRICONO AIRE REVERSO.....	15
CROSSOVER	16
ODEX	17
SUPER JAW.....	18
ROBIT DTH ROX +(+)	19
ROBIT DTH ROX MU.....	20
ROBIT ROX + PARAGUAS	21
CASING RECUPERABLE	22
CASING RECUPERABLE IZQ.....	23
TRICONO MINERÍA	24
OLLA (CACEROLA) CORTA TRICONO	25
ALZA TRICONO OBARRA.....	26
TRICONO INSERTOS DE TUNGSTENO	27
TRICONO DIENTES DE ACERO	28
TRICONO HOLE OPENER.....	29
CÁMARA PARA POZOS	30
ESTABILIZADOR.....	31
BARRA 10 3/4"	32
BARRAS.....	33
ZAPATA DUAL ROTARY.....	34
ESCARIADORES.....	35
SHOCK ABSORBERS	36
CAÑERÍAS	37
COMPRESORES	38
ACCESORIOS DE PERFORACIÓN	39
MAESTRANZA	40
GALERÍA MAESTRANZA	41



SouthMiningSupply

GALERÍA NUESTRA EMPRESA





SouthMiningSupply

NUESTRA EMPRESA



SOUTH MINING SUPPLY

Desde su fundación en 2008, South Mining Supply se ha consolidado como un referente en la fabricación y comercialización de herramientas de perforación de alto rendimiento, destacando por ofrecer soluciones de calidad superior con una excelente relación costo-beneficio. A lo largo de los años, hemos fortalecido y perfeccionado nuestra línea de productos, adaptándola a los requerimientos del mercado local, lo que nos ha permitido posicionarnos con una sólida ventaja competitiva frente a otras marcas del sector.

Nuestro crecimiento sostenido se ha sustentado en alianzas estratégicas de largo plazo con reconocidos fabricantes de Finlandia y Corea del Sur, colaboraciones que han sido clave para el desarrollo tecnológico y la mejora continua de nuestros procesos y productos.

En 2019, en línea con nuestra visión de expansión y liderazgo regional, invertimos en una planta de producción de última generación, ubicada en Santiago de Chile, con una superficie total de 24.000 m² y dos naves industriales de 1.800 m² destinadas a maquinaria de alta precisión y bodegas. Esta instalación nos permite fabricar barras, adaptadores, casing y una amplia gama de accesorios de perforación, con altos estándares de calidad y con plazos de entrega altamente competitivos, lo que se traduce en un servicio ágil, confiable y valorado por nuestros clientes.

Actualmente, South Mining Supply mantiene presencia activa en las principales compañías del rubro en Chile, Perú, Argentina y Uruguay, reafirmando nuestro compromiso con la excelencia operativa, la innovación continua y el desarrollo de soluciones a la medida de cada proyecto de perforación.



MARTILLOS 3" ~ 12"

APLICACIONES

Minería, pozos de agua, anclajes y micropilotes.



MODELO	SM35 - HD	SM40 - HD	SM50 - HD	SM60 - HD/XL	SM60 - QL	SM80 - HD	SM80 - QL
HILO SUPERIOR	2 3/8" REG	2 3/8" REG	3 1/2" REG	3 1/2" REG	3 1/2" REG	4 1/2" REG	4 1/2" REG
INSERTO TUNGSTENO	NO	SI	SI	SI	SI	SI	SI
DIÁMETRO EXTERIOR	81 mm	99 mm	125 mm	142 mm	146 mm	180 mm	184 mm
LARGO S/BIT	930 mm	1030 mm	1170 mm	1248/1308XI	1057 mm	1487 mm	1434 mm
PESO TOTAL	24,5 kg	39,2 kg	71,5 kg	98 kg/102XI	95 kg	188 kg	182 kg
PESO PISTON	5,4 kg	8,8 kg	17,5 kg	23,6 kg	20,44 kg	41,80 kg	39,80 kg
SHANK	DHD 3.5	DHD 340	DHD 350	DHD360/SM60XI	QL60	DHD 380	QL80
CONSUMO AIRE 10 BAR	4.8m³/min	6m³/min	8.7m³/min	10.5m³/min	10.3m³/min	11.4m³/min	11.2m³/min
CONSUMO AIRE 18 BAR	9.6m³/min	10.8m³/min	16.8m³/min	20.4m³/min	19.9m³/min	22.2m³/min	21.8m³/min
CONSUMO AIRE 24 BAR	12.6m³/min	15m³/min	23.4m³/min	28.5m³/min	27.3m³/min	29.7m³/min	29.4m³/min
PRESIÓN TRABAJO	0.5 - 2.5 Mpa	0.5 - 2.5 Mpa	0.5 - 2.5 Mpa	0.5 - 2.5 Mpa	0.5 - 2.5 Mpa	0.5 - 2.5 Mpa	0.5 - 2.5 Mpa
FREC. IMPACTO 17 BAR	28 Hz	27 Hz	25 Hz	23 Hz	25 Hz	20 Hz	21 Hz



BITS MENOR DIÁMETRO

APLICACIONES

Minería subterránea, minería rajo abierto, micropilotes, anclajes, pozos de agua.

DIÁMETRO PULGADAS	SHANK	PESO
2 3/8"	60 BR1	2,2 kg
2 1/2"	64 BR1	2,4 kg
2 3/4"	70 BR2	2,6 kg
3"	76 BR2	2,8 kg
3 1/2"	90 DHD 3.5	3,4 kg
3 3/4"	95 DHD 3.5	3,8 kg
4"	100 DHD 3.5	4,4 kg
4 1/4"	108 DHD 340	8,6 kg
4 3/8"	110 DHD 340	8,8 kg
4 1/2"	114 DHD 340	9,1 kg
4 3/4"	121 DHD 340	9,4 kg
5"	127 DHD 340	9,9 kg
5 1/2"	140 DHD 340	12,5 kg
5 1/2"	140 DHD 350	17,4 kg
5 7/8"	149 DHD 340	13,8 kg
5 7/8"	149 DHD 350	17,8 kg
6"	152 DHD 340	14,4 kg
6"	152 DHD 350	18,9 kg
6 1/2"	165 DHD 350	21,2 kg
6 1/2"	165 DHD 360 - QL60	26,3 kg
7"	178 DHD 360 - QL60	28,3 kg
7 1/4"	185 DHD 360 - QL60	30,4 kg
7 1/2"	190 DHD 360 - QL60	32,1 kg
7 7/8"	200 DHD 380 - QL80	33,8 kg
8"	203 DHD 380 - QL80	34,4 kg
8 1/2"	216 DHD 380 - QL80	37,5 kg
9"	229 DHD 380 - QL80	41,5 kg
9 1/2"	241 DHD 380 - QL80	45,3 kg
9 7/8"	250 DHD 380 - QL80	48,9 kg
10"	254 DHD 380 - QL80	51,4 kg
11"	279 DHD 380 - QL80	64,3 kg
11 1/2"	292 DHD 380 - QL80	72,4 kg
11 7/8"	301 DHD 380 - QL80	77,8 kg
12"	305 DHD 380 - QL80	80,2 kg



CARA CÓNCAVA

Cara de broca para uso general en rocas semiduras y homogéneas. Ofrece buen control de desviación del pozo y buena capacidad de barrido.



CARA CONVEXA

Ideal para rocas blandas a semiduras, con baja a media presión de aire. Alta penetración, máxima resistencia al lavado de acero y menor desgaste en los botones de calibración, aunque con poco control de desviación del pozo.



CARA DE CALIBRACIÓN DOBLE

Forma de cara diseñada para rocas de medias a duras, ideal para alta presión de aire. Penetración rápida, buena resistencia al desgaste y cuenta con broca de calibración escalonada.



CARA PLANA

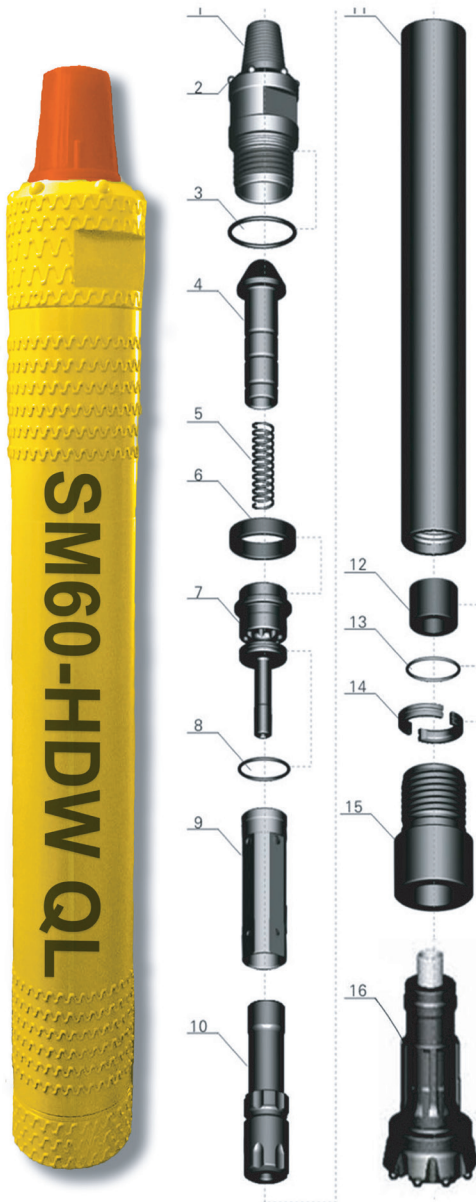
Forma de cara ideal para rocas duras y abrasivas, con buen rendimiento en altas presiones de aire. Ofrece altas tasas de penetración y buena resistencia al desgaste del acero.



MARTILLO SM60-HDW QL

APLICACIONES

Minería.



DESCRIPCIÓN ÍTEM	PESO KG	NÚMERO PARTE
1. Top Sub	17.00	SM6001
2. Carbide button	0.40	SM6002
3. "O"- Ring	0.02	SM6003
4. Check Valve	0.80	SM6004
5. Spring	0.04	SM6005
6. Compression Buffer	0.08	SM6006
7. Air Distributor	5.20	SM6007
8. "O" - Ring	0.02	SM6008
9. Internal Cylinder	5.20	SM6009
10. Pistón	23.60	SM6010
11. External Cylinder	36.80	SM6011
12. Guided Sleeve	2.40	SM6012
13. "O" - Ring	0.02	SM6013
14. Stop Ring	0.60	SM6014
15. Drive Chuck	6.00	SM6015
16. Drill Bit	26.0	SM6016

LARGO (SIN BIT)	PESO (SIN BIT)	DIÁMETRO EXTERNO	BIT SHANK	HOLE RANGE	HILO CONEXIÓN
1212 mm	95.00 kg	150 mm	QL60	155 - 219	BECO 3

PRESIÓN DE TRABAJO	IMPACT RAT AT 17 BAR	VELOCIDAD DE ROTACIÓN RECOMENDADA	CONSUMO DE AIRE		
0.5 - 2.5 Mpa	23 HZ	15 - 25 r/min	10 Bar 10.5m/min	18 Bar 20.4m/min	24 Bar 28.5m/min



INSERTOS DE TUNGSTENOS EN PARTE SUPERIOR PARA EVITAR DESGASTE PREMATURO. SOLDADURA DE TUNGSTENO EN CONTORNO SUPERIOR E INFERIOR, PARA PROTEGER PARTES CRÍTICAS DEL DESGASTE POR MATERIAL ABRASIVO.



BITS DTH 6 1/2" QL60 DIAMANTADO

APLICACIONES

Minería.



★ **INSERTOS DE DIAMANTE**

★ **INSERTOS DE TUNGSTENOS RECUBIERTOS EN DIAMANTE**
"AUMENTAN RENDIMIENTO Y EVITAN EL DESGASTE PREMATURO EN TERRENOS ABRASIVOS".



CARA PLANA

Forma de cara ideal para rocas duras y abrasivas, con buen rendimiento en altas presiones de aire. Ofrece altas tasas de penetración y buena resistencia al desgaste del acero.



CARA DE CALIBRACIÓN DOBLE

Forma de cara diseñada para rocas de medias a duras, ideal para alta presión de aire. Penetración rápida, buena resistencia al desgaste y cuenta con broca de calibración escalonada.



CARA CÓNCAVA

Cara de broca para uso general en rocas semiduras y homogéneas. Ofrece buen control de desviación del pozo y buena capacidad de barrido.



CARA CONVEXA

Ideal para rocas blandas a semiduras, con baja a media presión de aire. Alta penetración, máxima resistencia al lavado de acero y menor desgaste en los botones de calibración, aunque con poco control de desviación del pozo.

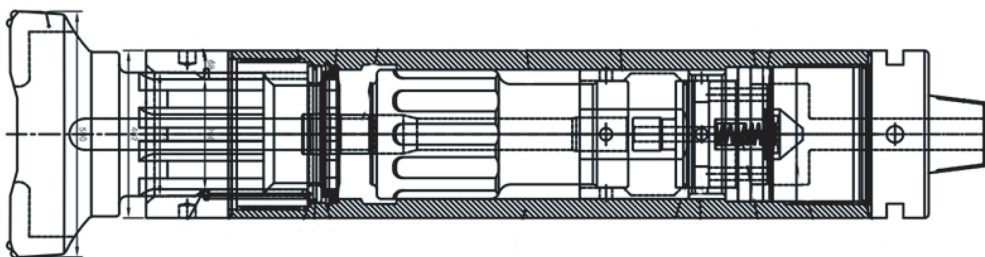


MARTILLOS 12" ~ 38"

APLICACIONES

Minería, pozos de agua gran diámetro, pilotes de fundación.

MODELO	SM125	SM180
HILO SUPERIOR	6 5/8"	8 5/8"
INSERTO TUNGSTENO	NO	NO
DIÁMETRO EXTERIOR	273 mm	402 mm
LARGO S/BIT	1768 mm	1860 mm
PESO TOTAL	625 kg	1280 kg
PESO PISTON	124 kg	226 kg
SHANK	NUMA 125	NUMA 180
CONSUMO AIRE 10 BAR	16.7m³/min	52.1m³/min
CONSUMO AIRE 18 BAR	66.1m³/min	95.3m³/min
CONSUMO AIRE 24 BAR	82.8m³/min	
PRESIÓN TRABAJO	0.5 - 2.5 Mpa	0.5 - 2.5 Mpa
FREC. IMPACTO 17 BAR	18 Hz	12 Hz
RANGO DE BIT	11 7/8" - 23"	19" - 38"





BITS MAYOR DIÁMETRO

APLICACIONES

Pozos de agua gran diámetro.



CARA CÓNCAVA

Cara de broca para uso general en rocas semiduras y homogéneas. Ofrece buen control de desviación del pozo y buena capacidad de barrido.

CARA CONVEXA

Ideal para rocas blandas a semiduras, con baja a media presión de aire. Alta penetración, máxima resistencia al lavado de acero y menor desgaste en los botones de calibración, aunque con poco control de desviación del pozo.

CARA DE CALIBRACIÓN DOBLE

Forma de cara diseñada para rocas de medias a duras, ideal para alta presión de aire. Penetración rápida, buena resistencia al desgaste y cuenta con broca de calibración escalonada.

CARA PLANA

Forma de cara ideal para rocas duras y abrasivas, con buen rendimiento en altas presiones de aire. Ofrece altas tasas de penetración y buena resistencia al desgaste del acero.

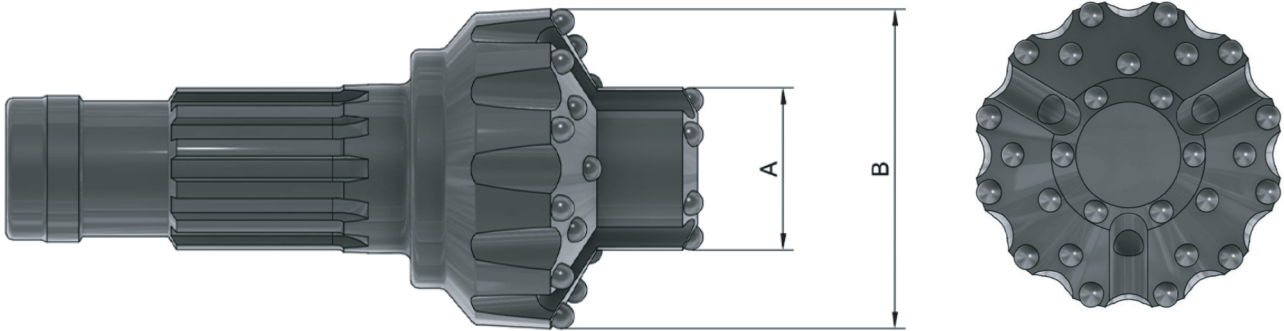
DIÁMETRO	SHANK	PESO
11 7/8"	301 NUMA125	190 kg
13"	330 NUMA125	210 kg
15"	381 NUMA125	240 kg
17"	432 NUMA125	270 kg
19"	483 NUMA125	290 kg
21"	533 NUMA125	350 kg
23"	584 NUMA125	420 kg
24 3/4"	654 NUMA180	720 kg
26 3/4"	679 NUMA180	790 kg
28 3/4"	730 NUMA180	915 kg
30 3/4"	781 NUMA180	1050 kg
34 3/4"	883 NUMA180	1180 kg
38 3/4"	984 NUMA180	1550 kg



BITS HOLE OPENER

APLICACIONES

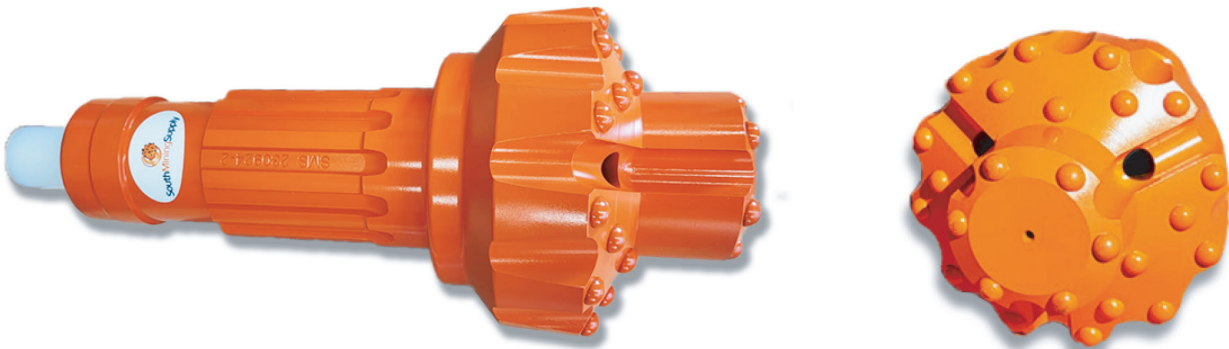
Minería y pozos de agua.



LETRAS	DESCRIPCIÓN	RANGO
A	DIÁMETRO GUÍA HOLE OPENER	3" - 15"
B	DIÁMETRO ESCARIADOR	5 1/2" - 35"



FABRICACIÓN A PEDIDO SEGÚN MEDIDA INDICADA POR EL CLIENTE, DISPONIBLE PARA TODOS LOS TIPOS DE SHANK



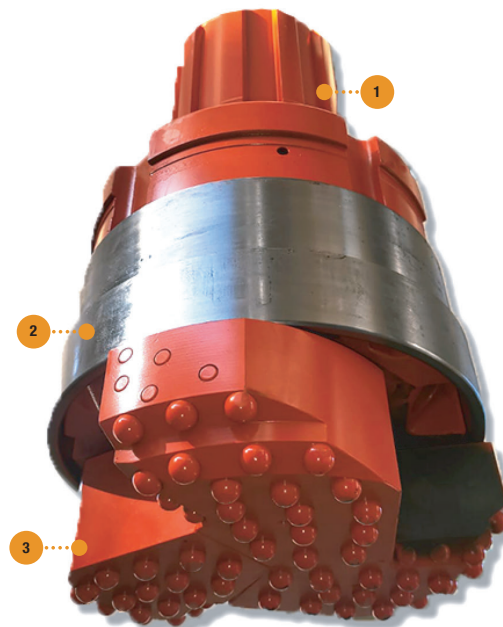


SM-EX

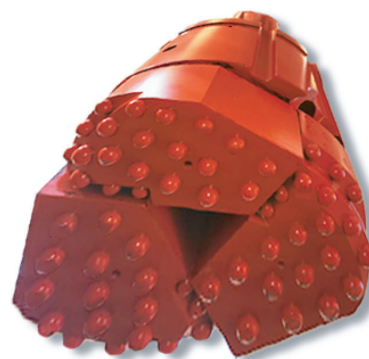
APLICACIONES

Pozos de agua, pilotes de fundación y anclaje.

N°	PARTES
1	BROCA PILOTO
2	ZAPATA
3	ALAS



MODELOS	DIÁMETRO PULGADAS	CASING		ZAPATA		GUÍA		DIÁMETRO EXPANDIDO	MARTILLO SHANK
		EXT (mm)	INT(mm)	EXT (mm)	INT(mm)	MAX (mm)	MIN(mm)		
SM-EX 8	8"	219,1	202,74	220	193	200,74	190	243	SM60-DHD360
SM-EX 10	10"	273,1	254,56	274	242	252,56	240	290	DHD380
SM-EX12	12"	323,9	304,84	324	282	302,84	280	340	DHD380
SM-EX14	14"	355,6	336,54	356	317	332,54	315	373	NUMA125
SM-EX16	16"	406,4	387,34	407	367	383,34	365	430	NUMA125
SM-EX18	18"	457,2	438,14	458	414	434,14	412	478	NUMA125
SM-EX20	20"	508	488,94	509	459	484,94	455	530	NUMA125
SM-EX22	22"	558,8	539,74	559	512	535,74	508	581	NUMA125
SM-EX24	24"	609,6	590,54	610	562	586,56	558	632	NUMA125





MARTILLOS, BARRAS Y BITS RC

APLICACIONES

Sondajes geotécnicos.

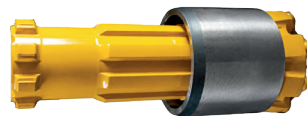
MARTILLO RC



MARTILLO SM-RC54

LARGO	1294mm	SHANK	PR54R
PESO	81kg	PRESION DE TRABAJO	1.5 - 3.0 Mpa
DIAM EXTERIOR	130mm	VELOCIDAD DE ROTACIÓN	30 - 60 r/min
HILO SUPERIOR	4 1/2" REMET	CONSUMO AIRE	1.8 Mpa - 16m3/min 2.4 Mpa - 22m3/min

BIT RC

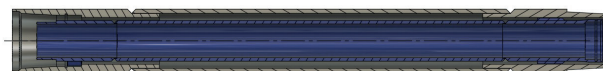


DIÁMETRO		N°X DIÁMETRO BOTÓN MM		ÁNGULO BOTÓN	ORIFICIO DESCARGA	DIÁMETRO ZAPATA	PESO	N° PARTE
MM	IN	BOTÓN PERIFERICO	BOTÓN CENTRAL					
133	5 1/4"	8 X 16mm	10 X 14mm	35	2	5 3/16"	11.2 kg	PR54R - 133
136	5 3/8"	8 X 16mm	6x16 + 3x14	35	2	5 5/16"	11.5 kg	PR54R - 136
140	5 1/2"	8 X 16mm	6x16 + 3x14	35	2	5 7/16"	11.9 kg	PR54R - 140
143	5 5/8"	8 X 16mm	6x16 + 3x14	35	2	5 9/16"	12.3 kg	PR54R - 143
146	5 3/4"	8 X 16mm	6x16 + 3x14	35	2	5 11/16"	13.1 kg	PR54R - 146



BARRA RC

A-A (1:4)



DIÁMETRO		LARGO		ESPESOR		HILO CONEXIÓN	LLAVE		TIPO DE ACERO
IN	MM	IN	MM	IN	MM		DIÁMETRO	LARGO	
4 1/2"	114	39,37	1.000	0,34	8,56	4 1/2" FABER	98	63	4340 ENDURECIDO
4 1/2"	114	59,06	1.500	0,34	8,56	4 1/2" FABER	98	63	4340 ENDURECIDO
4 1/2"	114	118,11	3.000	0,34	8,56	4 1/2" FABER	98	63	4340 ENDURECIDO
4 1/2"	114	236,22	6.000	0,34	8,56	4 1/2" FABER	98	63	4340 ENDURECIDO



TRICONO AIRE REVERSO

APLICACIONES

Exploración minera.



DIÁMETRO PULGADAS	HILO API REG	IADC			PROTECCIÓN LATERAL	DIÁMETRO ZAPATA	PESO
		637	647	737			
3 7/8"	2 3/8	•	•	•	•	-	8 kg
5 1/4"	2 7/8	•	•	•	•	5 3/16"	10 kg
5 3/8"	2 7/8	•	•	•	•	5 5/16"	12 kg
5 1/2"	3 1/2	•	•	•	•	5 7/16"	13 kg
5 5/8"	3 1/2	•	•	•	•	5 9/16"	14 kg
5 3/4"	3 1/2	•	•	•	•	5 11/16"	17 kg

IADC

517

647

737

TIPO DE
TERRENO

Indicado para perforar formaciones de dureza blanda a media, con resistencia media a la compresión y abrasividad moderada, como arcilla compacta, caliza blanda, arenisca ligera y formaciones similares.. 10 - 11

Indicado para perforar formaciones de dureza media, con alta resistencia a la compresión y alta abrasividad, como piedra caliza, arenisca, dolomita y piedra volcánica. 11- 12

Indicado para perforar formaciones de alta dureza, con gran resistencia a la compresión y alta abrasividad, como granito, basalto, cuarcita y otras rocas ígneas o metamórficas densas. 12



RODAMIENTO TIPO JOURNAL SELLADO Y LUBRICADO, CON PISTA ENDURECIDA EN CARBURO DE TUNGSTENO. PROTECCION EN PIERNAS CON INSERTOS DE TUNGSTENO PLANO Y SOLDADURA RESISTENTE A LA ABRASION.



CROSSOVER

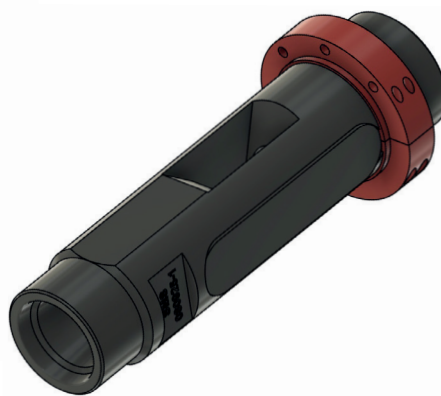
APLICACIONES

Pozos de agua y minería.

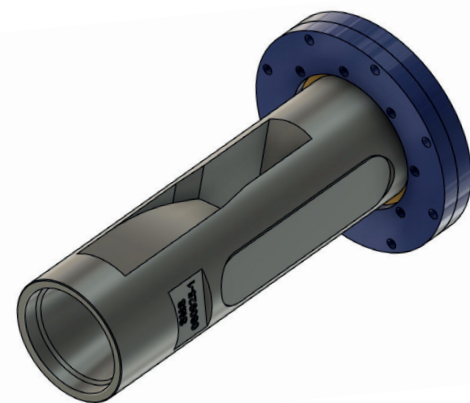
VER MONTAJE
CROSSOVER



SIN DISCO



CON DISCO
DESMONTABLE



CON DISCO
INTERCAMBIABLE



FABRICACIÓN A PEDIDO DE ACUERDO AL DIÁMETRO E HILO SOLICITADO POR EL CLIENTE

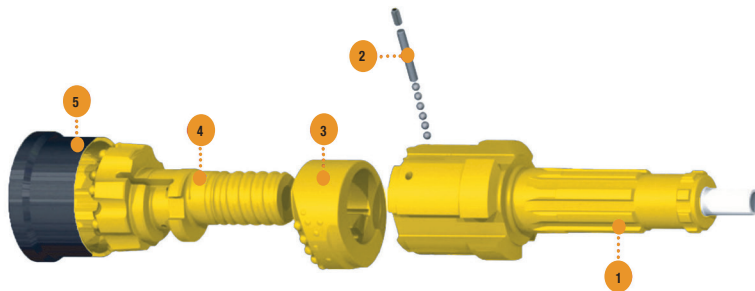
MODELO	BASE MEDIDAS	DIMENSIONES DISCO	HILO INFERIOR	HILO SUPERIOR
SIN DISCO	5"	-	3 1/2" API BOX	4 1/2" FABER BOX
SIN DISCO	5 1/2"	-	3 1/2" API BOX	4 1/2" FABER BOX
CON DISCO DESMONTABLE	5"	7 7/8"	4 1/2" API BOX	4 1/2" FABER BOX
CON DISCO DESMONTABLE	5 1/2"	7 7/8"	4 1/2" API BOX	4 1/2" FABER BOX
CON DISCO INTERCAMBIABLE	5 1/2"	7 7/8" - 9 7/8" - 11 7/8"	4 1/2" API BOX	4 1/2" FABER BOX
CON DISCO INTERCAMBIABLE	6 1/2"	9 7/8" - 11 7/8"	6 5/8" API BOX	4 1/2" FABER BOX
CON DISCO INTERCAMBIABLE	7 1/2"	9 7/8" - 11 7/8" - 13"	7 5/8" API BOX	4 1/2" FABER BOX



ODEX

APLICACIONES

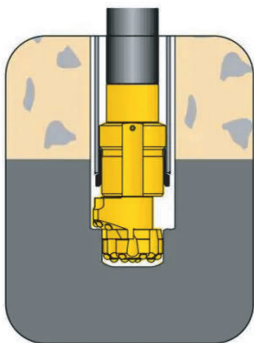
Pozos de agua, micro pilotes y anclajes.



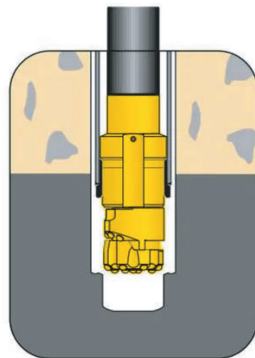
- | N° | PARTES |
|----|----------------|
| 1 | GUÍA |
| 2 | KIT DE SEGUROS |
| 3 | ESCARIADOR |
| 4 | BIT PILOTO |
| 5 | ZAPATA |



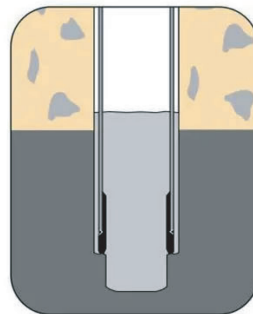
MODELOS	DIÁMETRO PULGADAS	CASING		ZAPATA		GUÍA		ESCARIADOR MAX (mm)	MARTILLO SHANK
		EXT (mm)	INT(mm)	EXT (mm)	INT(mm)	MAX (mm)	MIN(mm)		
ODEX SM90	4"	114,3	102,2	115	93	100	92	124	DHD 3.5
ODEX SM115	5"	139,7	126,6	140	117	124,6	115	152	DHD 340
ODEX SM140	6"	168,3	154,08	168	143	152,08	140	185	DHD 350
ODEX SM190	8"	219,1	202,74	219	193	200,74	190	237	DHD 360
ODEX SM240	10"	273,1	254,56	273	242	252,56	240	308	DHD 380
ODEX SM280	12"	323,9	304,84	324	282	302,84	280	338	DHD 380



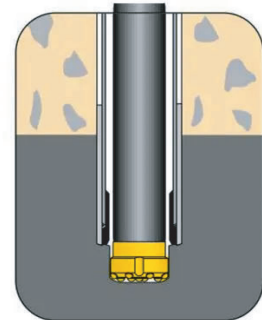
Al comenzar la perforación, la broca piloto empuja la zapata y el tubo de revestimiento hacia abajo.



Al finalizar solo es necesario girar hacia la izquierda para cerrar el escariador y luego levantar.



Vierta el hormigón o pase al siguiente procedimiento de construcción.



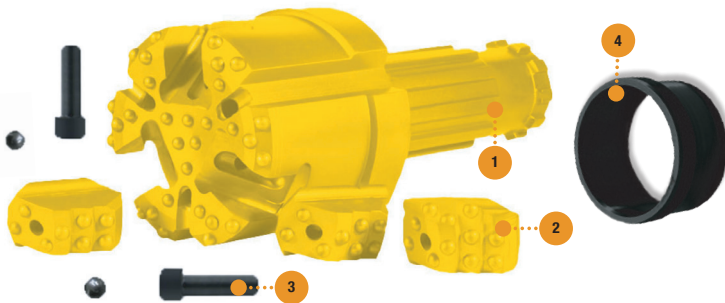
Utilice herramientas convencionales para perforar hasta la profundidad deseada.



SUPER JAW

APLICACIONES

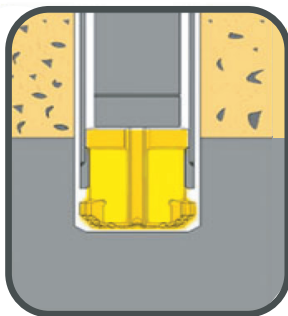
Pozos de agua, pilotes de fundación y anclaje.



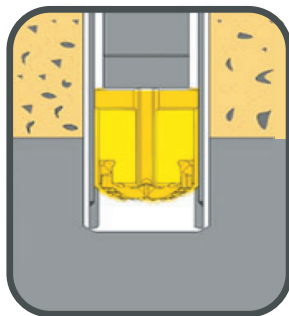
N°	PARTES
1	BROCA PILOTO
2	ALAS
3	SISTEMA DE BLOQUEO
4	ZAPATA



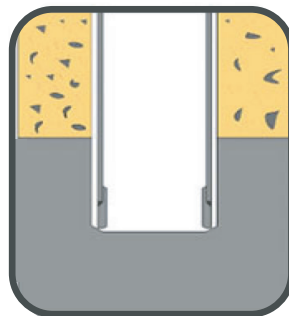
MODELOS	DIÁMETRO PULGADAS	CASING		ZAPATA		GUÍA		DIÁMETRO EXPANDIDO	MARTILLO SHANK
		EXT (mm)	INT(mm)	EXT (mm)	INT(mm)	MAX (mm)	MIN(mm)		
SJ8	8"	219,1	202,74	220	193	200,74	190	243	SM60-DHD36
SJ10	10"	273,1	254,56	274	242	252,56	240	290	DHD380
SJ12	12"	323,9	304,84	324	282	302,84	280	340	DHD380
SJ14	14"	355,6	336,54	356	317	332,54	315	373	NUMA125
SJ16	16"	406,4	387,34	407	367	383,34	365	430	NUMA125
SJ18	18"	457,2	438,14	458	414	434,14	412	478	NUMA125
SJ20	20"	508	488,94	509	459	484,94	455	530	NUMA125
SJ22	22"	558,8	539,74	559	512	535,74	508	581	NUMA125
SJ24	24"	609,6	590,54	610	562	586,56	558	632	NUMA125



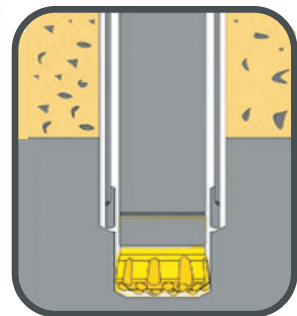
Al comenzar la perforación, la broca piloto empuja la zapata y el tubo de revestimiento hacia abajo.



Al finalizar solo es necesario levantar la herramienta para extraer la broca piloto del pozo.



Vierta el hormigón o pase al siguiente procedimiento de construcción.



Utilice herramientas convencionales para perforar hasta la profundidad deseada.



ROBIT DTH ROX+(+)

APLICACIONES

Perforación pozos de agua y geotermia.

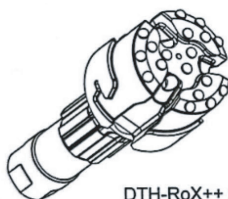
Robit®



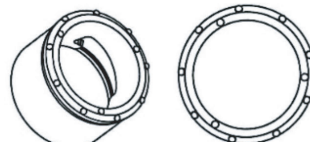
DTH RoX	CASING		CASING		RING BIT		RING BIT		PILOT BIT		MARTILLO
	MM	IN	MM	IN	MM	IN	MM	IN	MM	IN	
114,3/5+	114,3	4 1/2"	5	0.197	91	3.583	128	5.039	102	4.016	3"
139,7/5,6++	139,7	5 1/2"	5,6	0.220	116	4.567	154	6.063	127,5	5.020	4"
168,8/3/6++	168,3	6 5/8"	6	0.236	142	5.591	184	7.244	155	6.102	5"
219,1/6+	219,1	8 5/8"	6	0.236	188	7.401	236	9.291	205	8.071	6"
273/8+	273	10 3/4"	8	0.315	238	9.370	292	11.496	255	10.039	8"
273/12-SM	273	10 3/4"	12,7	0.500	219	8.662	277	10.905	245	9.669	8"
323,9/8+	323,9/8	12 3/4"	8	0.315	281	11.063	343	13.504	306	12.047	8"

DTH-RoX Heavy Duty Rings

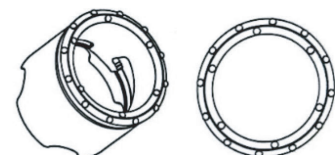
139,7/5,6++	139,7	5 1/2"	5,6	0.220	116	4.567	156	6.142	127,5	5.020	4"
168,3/6++	168,3	6 5/8"	6	0.236	142	5.591	186	7.323	155	6.102	5"
219,1/6+	219,1	8 5/8"	6	0.236	186	7.323	241	9.488	205	8.071	6"
273/8+	273	10 3/4"	8	0.315	238	9.370	292	11.496	255	10.039	8"
323,9/8+	323,9/8	12 3/4"	8	0.315	281	11.063	343	13.504	306	12.047	8"



DTH-RoX++ pilot bit



DTH-RoX++ ring bit



Heavy Duty rings



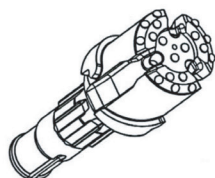
ROBIT DTH ROX MU

APLICACIONES
Anclajes y micropilotes.

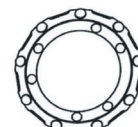
Robit®



DTH RoX MU	CASING		CASING		RING BIT		RING BIT		PILOT BIT		MARTILLO
	MM	IN	MM	IN	MM	IN	MM	IN	MM	IN	
114,3/10	114,3	4 1/2"	10	0.394	78	3.071	122	4.803	92,5	3.642	3"
127/10	127,0	5"	10	0.394	95	3.740	136	5.354	105,2	4.142	3"
139,7/10	139,7	5 1/2"	10	0.394	104	4.094	147	5.787	117,5	4.626	4"
152,4/10	152,4	6"	10	0.394	115,8	4.559	159,5	6.280	130,6	5.142	4"
168,3/10	168,3	6 5/8"	10	0.394	129	5.079	178	7.008	146	5.748	5"
177,8/10	177,8	7"	10	0.394	142	5.591	191	7.520	155	6.102	5"
193,7/10	193,7	7 5/8"	10	0.394	154	6.063	204	8.031	172	6.772	6"
219,1/12,7	219,1	8 5/8"	12,7	0.500	172	6.772	229	9.016	192	7.717	6"
273,0/12,7	273	10 3/4"	12,7	0.500	211	8.307	286	11.260	243	9.567	8"
323,9/12,7	323,9	12 3/4"	12,7	0.500	257	10.118	338	13.307	293	11.535	8"
355,6/12,7	355,6	14"	12,7	0.500	305	12.008	368	14.488	326	12.835	8 - 12"
406,4/12,7	406,4	16"	12,7	0.500	328	12.913	423	16.654	374	14.724	10 - 12"
508,0/15	508	20"	15	0.591	414	16.299	526	20.709	472	18.583	12 - 15"
609,6/12,7	609,6	24"	12,7	0.500	554	21.811	645	25.394	581	22.874	18"



DTH-RoX Multi-Use pilot bit



DTH-RoX Multi-Use ring bit



ROBIT ROX+ PARAGUAS

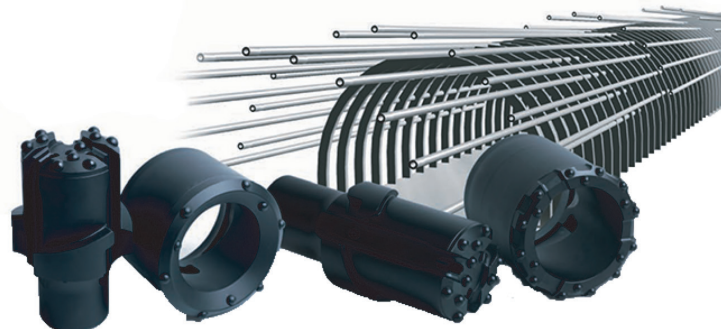
APLICACIONES

Perforación de paraguas en tuneles.

Robit®



DTH RoX MU	CASING		CASING		RING BIT		RING BIT		PILOT BIT		MARTILLO
	MM	IN	MM	IN	MM	IN	MM	IN	MM	IN	
76,1/4	76,1	3"	4	0.157	52	2.047	90	3.543	66	2.598	R32
76,1/8	76,1	3"	8	0.315	47	1.850	90	3.543	59	2.323	R32
88,9/4	88,9	3 1/2"	4	0.157	71	2.795	99	3.898	80	3.150	C38
88,9/8	88,9	3 1/2"	8	0.315	50,8	2.000	94,9	3.736	70	2.756	C38
101,6/10	101,6	4"	10	0.394	65	2.559	110	4.331	79	3.110	C38
114,3/5	114,3	4 1/2"	5	0.197	91	3.587	128	5.039	102	4.016	C38
114,3/10	114,3	4 1/2"	10	0.394	73,5	2.894	120,3	4.736	92,5	3.642	C38
139,7/10	139,7	5 1/2"	10	0.394	94	3.701	145,7	5.736	117,5	4.626	C45
159,0/10	159,0	6 1/4"	10	0.394	119	4.685	169	6.654	137	5.394	C45
168,3/10	168,3	6 5/8"	10	0.394	127	5.000	182,3	7.177	147	5.787	C45
219,1/12,7	219,3	8 5/8"	12,7	0.500	167	6.575	234,0	9.213	191	7.520	C45

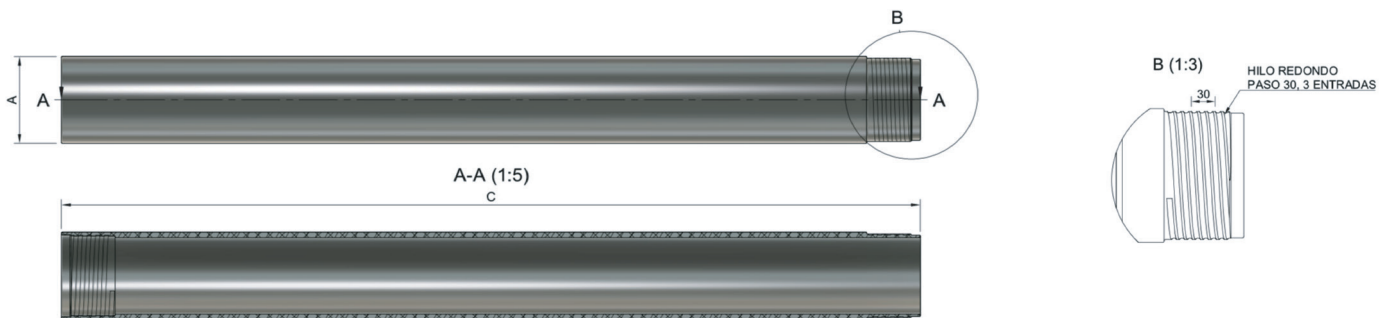




CASING RECUPERABLE

APLICACIONES

Anclaje y micropilotes.



DIÁMETRO (B)		LARGO (A)		ESPESOR		HILO (D)	TERMINAL	
IN	MM	IN	MM	IN	MM	CONEXIÓN	ACERO	LARGO MM (C)
4 1/2"	114,3	59,05	1.500	0,337	8,56	REDONDO 3 ENT.	44 HRC	160
4 1/2"	114,3	118,11	3.000	0,337	8,56	REDONDO 3 ENT.	44 HRC	160
5 1/2"	139,7	59,05	1.500	0,375	9,53	REDONDO 3 ENT.	44 HRC	160
5 1/2"	139,7	118,11	3.000	0,375	9,53	REDONDO 3 ENT.	44 HRC	160
6 5/8"	168,3	59,05	1.500	0,432	10,97	REDONDO 3 ENT.	44 HRC	160
6 5/8"	168,3	118,11	3.000	0,432	10,97	REDONDO 3 ENT.	44 HRC	160
8 5/8"	219,1	59,05	1.500	0,5	12,7	REDONDO 3 ENT.	44 HRC	160
8 5/8"	219,1	118,11	3.000	0,5	12,7	REDONDO 3 ENT.	44 HRC	160



ARRASTRADOR INT.	
DIÁMETRO	HILO
114,3	2 3/8" API
139,7	2 3/8" API
168,3	6 5/8" API
219,1	8 5/8" API



ARRASTRADOR EXT.
DIÁMETRO
114,3
139,7
168,3
219,1



CENTRALIZADOR	
DIÁMETRO	HILO
114,3	2 3/8" API
139,7	2 3/8" API
168,3	6 5/8" API
219,1	8 5/8" API



CASING RECUPERABLE IZQ.

APLICACIONES

Anclaje y micropilotes.



DIÁMETRO (B)		LARGO (A)		ESPESOR		HILO (D)	TERMINAL
IN	MM	IN	MM	IN	MM	CONEXIÓN	ACERO
4 1/2"	114,3	59,05	1.500	0,337	8,56	CUADRADO 1 ENT.	S/DUREZA
4 1/2"	114,3	118,11	3.000	0,337	8,56	CUADRADO 1 ENT.	S/DUREZA
5 1/2"	139,7	59,05	1.500	0,375	9,53	CUADRADO 1 ENT.	S/DUREZA
5 1/2"	139,7	118,11	3.000	0,375	9,53	CUADRADO 1 ENT.	S/DUREZA
6 5/8"	168,3	59,05	1.500	0,432	10,97	CUADRADO 1 ENT.	S/DUREZA
6 5/8"	168,3	118,11	3.000	0,432	10,97	CUADRADO 1 ENT.	S/DUREZA
8 5/8"	219,1	59,05	1.500	0,5	12,7	CUADRADO 1 ENT.	S/DUREZA
8 5/8"	219,1	118,11	3.000	0,5	12,7	CUADRADO 1 ENT.	S/DUREZA



DIÁMETRO	HILO
114,3	2 3/8" API
139,7	2 3/8" API
168,3	6 5/8" API
219,1	8 5/8" API



TRICONO MINERÍA

APLICACIONES

Perforación de banqueo.



PULGADAS	HILO API REG	IADC			PROTECCIÓN LATERAL	NOZZLE LATERAL	PESO
		637	647	737			
6"	3 1/2	•	•		•	10 - 16	24 kg
6 1/2"	3 1/2	•	•		•	10 - 16	28 kg
7 7/8"	4 1/2	•	•	•	•	12 - 18	41 kg
9 7/8"	6 5/8	•	•	•	•	14 - 22	65 kg
10 5/8"	6 5/8	•	•	•	•	14 - 22	74 kg
12 1/4"	6 5/8	•	•	•	•	16 - 24	98 kg

	IADC	637	647	737
TIPO DE TERRENO		Indicado para perforar formaciones de dureza media, con resistencia media a la compresión y abrasividad moderada, como arcilla compacta, caliza, arenisca y formaciones similares. 10 - 11	Indicado para perforar formaciones de dureza media, con alta resistencia a la compresión y alta abrasividad, como piedra caliza, arenisca, dolomita y piedra volcánica. 11- 12	Indicado para perforar formaciones de alta dureza, con gran resistencia a la compresión y alta abrasividad, como granito, basalto, cuarcita y otras rocas ígneas o metamórficas densas. 12



RODAMIENTO TIPO JOURNAL SELLADO Y LUBRICADO, CON PISTA ENDURECIDA EN CARBURO DE TUNGSTENO. PROTECCION EN PIERNAS CON INSERTOS DE TUNGSTENO PLANO Y SOLDADURA RESISTENTE A LA ABRASION.



SouthMiningSupply

OLLA (CACEROLA) CORTA TRICONO

APLICACIONES

Minería y Pozos de agua.



FABRICADO CON PLANCHA ACERO
T1 CROMO NIQUEL



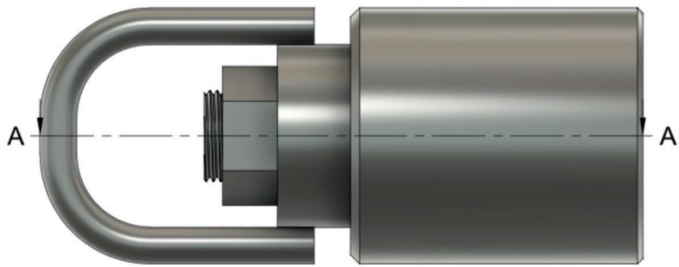
DISPONIBLE PARA TRICONOS DE 6 1/2" A 17 1/2"



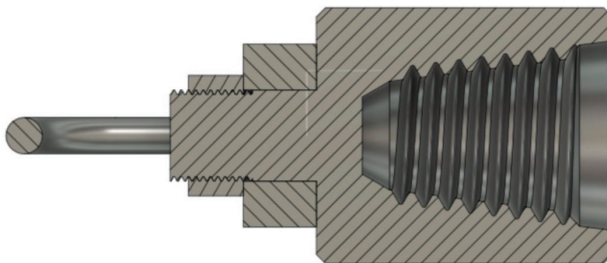
ALZA TRICONO O BARRA

APLICACIONES

Pozos de agua y minería.



A-A (1:2)



FABRICADO EN 4340
TRATAMIENTO TERMICO 40 RC



DISPONIBLES CON AZA GIRATORIA Y AZA FIJA, FABRICACIÓN A PEDIDO DE ACUERDO AL DIÁMETRO E HILO SOLICITADO POR EL CLIENTE, EN ACERO CROMO-NIQUEL BONIFICADO.



TRICONO DIENTES DE ACERO

APLICACIONES

Pozos de agua.



★
EXTRA
PROTECCIÓN LATERAL



INSERTOS DIENTES DE ACERO (STEEL TOOTH)
INDICADO PARA TERRENOS SUAVES COMO ARENA Y ARCILLA.

RODAMIENTO SELLADO

DIÁMETRO PULGADAS	HILO API REG	IADC			PROTECCIÓN LATERAL	NOZZLE LATERAL	PESO
		117	127	137			
6"	3 1/2	•	•		•	10 - 16	24 kg
6 1/2"	3 1/2	•	•		•	10 - 16	28 kg
7 7/8"	4 1/2	•	•	•	•	12 - 18	41 kg
9 7/8"	6 5/8	•	•	•	•	14 - 22	65 kg
10 5/8"	6 5/8	•	•	•	•	14 - 22	74 kg
11 5/8"	6 5/8	•	•	•	•	14 - 22	87 kg
12 1/4"	6 5/8	•	•	•	•	14 - 24	98 kg
13 5/8"	7 5/8		•		•	14 -24	150 kg
14 3/4"	7 5/8		•		•	14 -24	170 kg
15"	7 5/8		•		•	14 -24	181 kg
16"	7 5/8		•		•	14 -24	204 kg
17 1/2"	7 5/8		•		•	14 -24	231 kg
20"	7 5/8		•		•	14 -24	312 kg
22"	7 5/8		•		•	14 -24	510 kg
24"	7 5/8		•		•	14 -24	532 kg

IADC

117

127

137

TIPO DE
TERRENO

Indicado para perforar formaciones suaves con baja resistencia a la abrasividad, como arenas suaves y arcillas no compactas

Indicado para perforar formaciones de de blandas a medias, con baja resistencia a la compresión, baja abrasividad, como arcillas medias, arenas compactas.

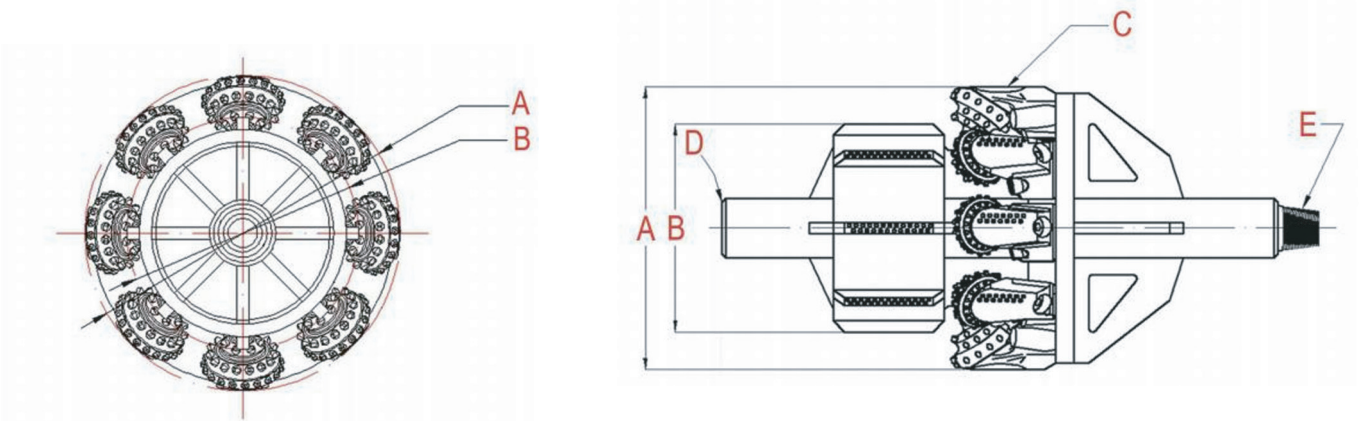
Indicado para perforar formaciones medias, con media resistencia a la compresión, baja agresividad, como arcillas, arenas compactas y roca suave sedimentaria.



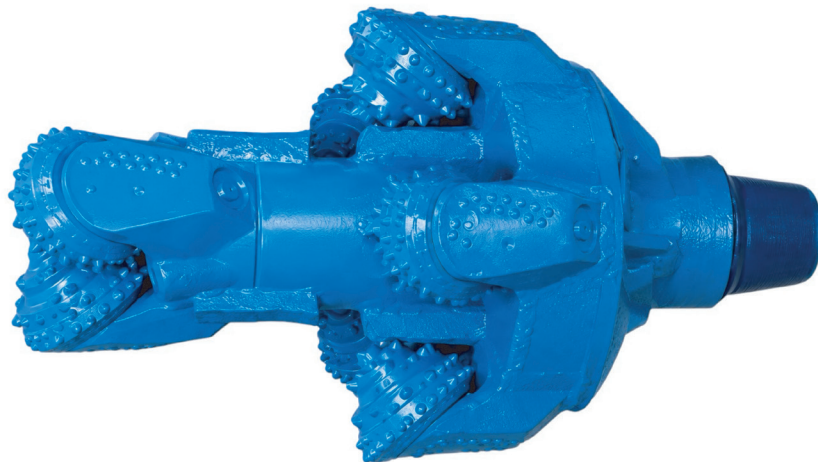
TRICONO HOLE OPENER

APLICACIONES

Pozos de agua gran diámetro.



LETRAS	DESCRIPCIÓN	RANGO
A	DIÁMETRO MAXIMO ESCARIADOR	12" - 40"
B	DIÁMETRO ESTABILIZADOR	6" - 35"
C	TIPO DE CONOS	ACERO / TUNGSTENO
E	CONEXIÓN HILO SUPERIOR	3 1/2" - 4 1/2" - 6 5/8" - 7 5/8" API REG
D	CONEXIÓN HILO INFERIOR	3 1/2" - 4 1/2" - 6 5/8" - 7 5/8" API REG





CÁMARA PARA POZOS

APLICACIONES

Pozos de agua, minería, geotécnica y otros.

SISTEMA DE INSPECCIÓN PARA POZOS.



CARACTERÍSTICAS PRINCIPALES

UNIDAD DE CONTROL	<ul style="list-style-type: none"> Nueva Pantalla LCD HD Profesional de 12", 850TVL Salida de video Fácil conexión con computadora Alimentación AC220V, también disponible en DC12V (según requerimiento) Grabador memoria SD Caja de ingeniería resistente a golpes, rayones y caídas.
CÁMARA	<ul style="list-style-type: none"> Resolución: 1024 x 768 Sensor: Sony ICX673AK, CCD 1/3", 0.1 Lux Compensación automática de luz baja y contraluz Cámara panorámica super amplia, diámetro 70mm con 16 LEDs Presión máxima: 10 MPa, 100% impermeable Camara lateral con giro 360° Material de acero inoxidable
CARRETE ELÉCTRICO	<ul style="list-style-type: none"> Tecnología de conversión de frecuencia de segunda generación Caja de engranajes RV de alta calidad Sistema de freno automático Velocidad variable sin escalones Longitud de cable: 0- 1000 metros (opcional) Pintura antioxidante
MEDIDOR DE PROFUNDIDAD	<ul style="list-style-type: none"> Polea estable para proteger el cable Con sensor de profundidad y registro Visualización de profundidad en la pantalla



CAMARA ALTA RESOLUCIÓN



ILUMINACIÓN LED AJUSTABLE



CUERPO DE ACERO INOXIDABLE



ESTABILIZADOR

APLICACIONES

Minería y pozos de agua.

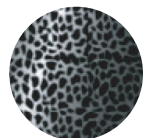
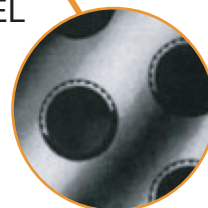
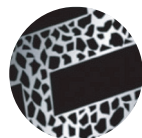
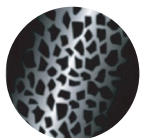
DIÁMETRO BASE	DIÁMETRO MÁXIMO	HILO SUPERIOR	HILO INFERIOR	LARGO	
				MM	PÚLGADA
4 1/2"	7 7/8"	API 4 1/2"	BOX 4 1/2" API	832	32 3/4"
7"	9"	API 4 1/2"	BOX 4 1/2" API	832	32 3/4"
8 5/8"	9 7/8"	BECO 6	BOX 6 5/8" API	832	32 3/4"
8 5/8"	10 5/8"	BECO 8	BOX 6 5/8" API	832	32 3/4"
9 1/4"	10 5/8"	BECO 6	BOX 6 5/8" API	832	32 3/4"
10 3/4"	12 1/4"	BECO 8	BOX 6 5/8" API	832	32 3/4"
10 3/4"	14 3/4"	BECO 8	BOX 7 5/8" API	832	32 3/4"
10 3/4"	17 1/2"	BECO 8	BOX 7 5/8" API	832	32 3/4"

ACERO DEL CUERPO: CROMO NÍQUEL MOLIBDENO CON TRATAMIENTO TÉRMICO RC 40



★ INSERTOS DE TUNGSTENO

“DIBUJO REFERENCIAL, LAS MEDIDAS Y CONEXIONES PUEDEN SER FABRICADAS SEGÚN REQUERIMIENTO DEL CLIENTE”.



1. HF 1000

Insertos de carburo de tungsteno triturado (TCI) en matriz de bronce-níquel.

Tamaño de TCI: 1,6 x 3,2 mm a 8,0 x 9,5 mm.

Cobertura del 75 %: ideal para perforación en formaciones blandas.

2. HF 2000

Insertos trapezoidales de carburo de tungsteno en matriz de bronce-níquel sinterizado.

Alta cobertura de TCI: mejora abrasividad.

Ideal para perforación con alta desviación en formaciones abrasivas.

3. HF 3000

Insertos trapezoidales TCI soldados por pulverización con recubrimiento de níquel. Alta resistencia al desgaste.

97 % de adhesión por ultrasonido.

Apto también para estabilizadores no magnéticos.

4. HF 4000

Insertos de carburo de tungsteno tipo botón, insertados en todo el contorno del estabilizador.

Los insertos se distribuyen densamente en las alas del estabilizados.

Aumenta el área de contacto y reduce el desgaste.

5. HF 5000

Proceso con oxiacetileno y partículas de carburo en matriz níquel-cromo. Alta adhesión y resistencia al desgaste.

Dureza > 40 HRC.

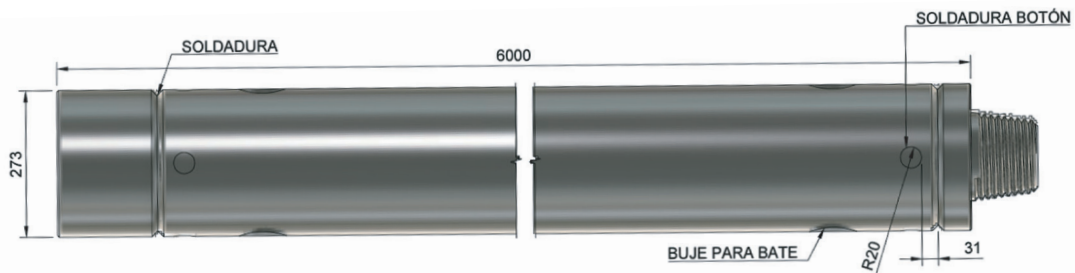
Ideal para aplicaciones geotérmicas (> 350 °C).



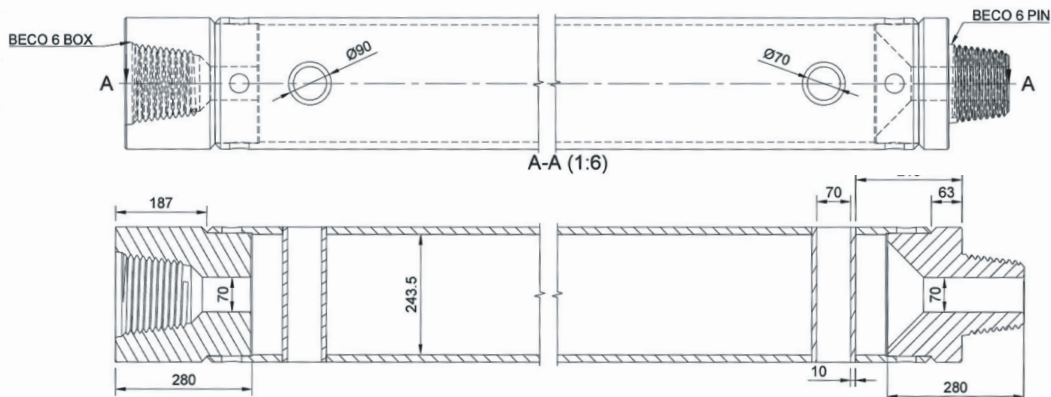
BARRA 10 3/4"

APLICACIONES

Perforación de pozos de agua gran diámetro.



HILO (A)	DIÁMETRO		LARGO		ESPESOR		DIÁMETRO BATE	TIPO DE ACERO
	MM	IN	MM	IN	MM	IN		
6 5/8 API REG	273	10 3/4"	6.000	236,22	15.09	0,59	70	4340 ENDURECIDO
7 5/8 API REG	273	10 3/4"	6.000	236,22	15.09	0,59	70	4340 ENDURECIDO
8 5/8 API REG	273	10 3/4"	6.000	236,22	15.09	0,59	70	4340 ENDURECIDO
BECO 6	273	10 3/4"	6.000	236,22	15.09	0,59	70	4340 ENDURECIDO
BECO 8	273	10 3/4"	6.000	236,22	15.09	0,59	70	4340 ENDURECIDO
BECO 8	273	10 3/4"	9.140	359,84	15.09	0,59	70	4340 ENDURECIDO
BECO 8	273	10 3/4"	10.668	420	15.09	0,59	70	4340 ENDURECIDO





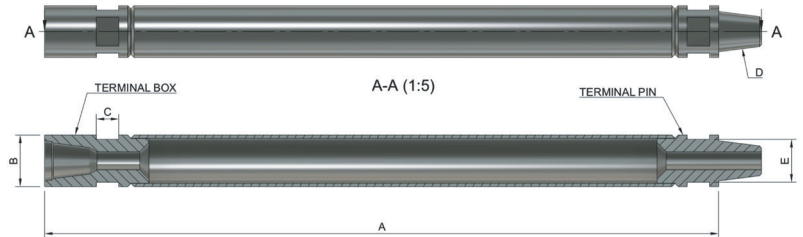
BARRAS

APLICACIONES

Minería, pozos de agua, anclajes, micropilotes y pilotes.



DISPONIBILIDAD DE OTRAS MEDIDAS Y TIPOS DE HILO BAJO SOLICITUD.



DIÁMETRO (B)		LARGO (A)		ESPESOR		HILO (D)	LLAVE		TIPO DE ACERO
IN	MM	IN	MM	IN	MM	CONEXIÓN	DIÁMETRO (E)	LARGO (C)	
3"	76	39,7	1.000	0,157	6,3	2 3/8" API REG	57	56	4340 ENDURECIDO
3"	76	59,05	1.500	0,157	6,3	2 3/8" API REG	57	56	4340 ENDURECIDO
3"	76	118,11	3.000	0,157	6,3	2 3/8" API REG	57	56	4340 ENDURECIDO
3 1/2"	89	39,37	1.000	0,157	6,3	2 3/8" API REG	70	56	4340 ENDURECIDO
3 1/2"	89	59,05	1.500	0,157	6,3	2 3/8" API REG	70	56	4340 ENDURECIDO
3 1/2"	89	118,11	3.000	0,157	6,3	2 3/8" API REG	70	56	4340 ENDURECIDO
3 1/2"	89	236,22	6.000	0,157	6,3	2 3/8" API REG	70	56	4340 ENDURECIDO
4 1/2"	114	59,05	1.500	0,346	8,8	3 1/2" API REG	95	56	4340 ENDURECIDO
4 1/2"	114	118,11	3.000	0,346	8,8	3 1/2" API REG	95	56	4340 ENDURECIDO
4 1/2"	114	236,22	6.000	0,346	8,8	3 1/2" API REG	95	56	4340 ENDURECIDO
4 1/2"	114	236,22	6.000	0,375	8,8	BECO 3	95	56	4340 ENDURECIDO
5 1/2"	140	59,05	1.500	0,375	9,5	3 1/2" API REG	114	56	4340 ENDURECIDO
5 1/2"	140	118,11	3.000	0,375	9,5	3 1/2" API REG	114	56	4340 ENDURECIDO
5 1/2"	140	236,22	6.000	0,375	9,5	3 1/2" API REG	114	56	4340 ENDURECIDO
6 5/8"	168	236,22	6.000	0,432	10,97	4 1/2" API REG	127	56	4340 ENDURECIDO
7"	178	236,22	6.000	0,5	12,7	4 1/2" API REG	159	56	4340 ENDURECIDO
7 5/8"	194	540,15	13720	1	25,4	BECO 5 1/4"	171	56	4340 ENDURECIDO
8 5/8"	219	95,98	2.438	1	25,4	BECO 6	197	56	4340 ENDURECIDO
8 5/8"	219	236,22	6.000	1	25,4	BECO 6	197	56	4340 ENDURECIDO
8 5/8"	219	239,7	6.090	1	25,4	BECO 6	197	56	4340 ENDURECIDO
8 5/8"	219	300	7.620	1	25,4	BECO 6	197	56	4340 ENDURECIDO
8 5/8"	219	359,84	9.140	1	25,4	BECO 6	197	56	4340 ENDURECIDO
9 1/4"	235	360	9.144	1	25,4	BECO 8	197	56	4340 ENDURECIDO
9 1/4"	235	395,98	10.058	1,5	38,1	BECO 8	197	56	4340 ENDURECIDO
9 1/4"	235	420	10.668	1	25,4	BECO 8	197	56	4340 ENDURECIDO
9 1/4"	235	539,37	13.700	1	25,4	BECO 8	197	56	4340 ENDURECIDO



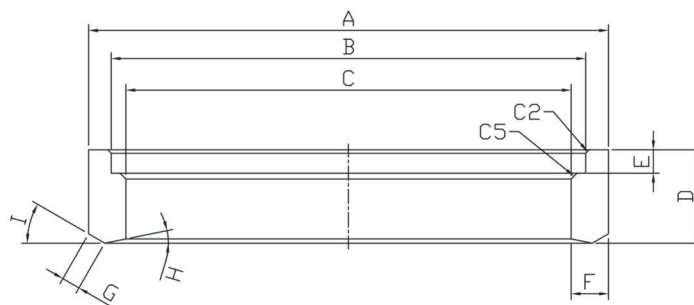
ZAPATA DUAL ROTARY

APLICACIONES

Pozos de agua gran diámetro.



TAMAÑO	ZAPATA DUAL DIÁMETRO CASING	A	B	C	D	E	F	G	H	I
8"	219,1	233,000	220,00	201	50	10	16	13	10°	30°
10"	273	285,00	274,00	253	50	10	16	13	10°	30°
12"	323,9	335,00	325,00	303	50	10	16	13	10°	30°
14"	355,6	368,00	357,00	336	50	10	16	13	10°	30°
16"	406,4	419,00	408,00	383	50	10	16	13	10°	30°
18"	457,2	470,00	459,00	434	50	10	16	13	10°	30°
20"	508	521,00	510,00	485	50	10	16	13	10°	30°
22"	558,8	572,00	561,00	536	50	10	16	13	10°	95
24"	609,6	623,00	612,00	587	50	10	16	13	10°	30°





ESCARIADORES

APLICACIONES

Pozos de agua gran diámetro.



MODELO	DIÁMETRO CASING	DIÁMETRO MAXIMO	CANTIDAD ESTRIAS	LARGO ESCARIADOR	HEXAGONO DIÁMETRO	
					LARGO CARA	ENTRE CARAS
NUMA 125	16"	373,85	7	170	135	230
NUMA 125	18"	405,6	8	170	135	230
NUMA 125	20"	456,4	9	170	135	230
NUMA 125	22"	507,2	10	170	135	230
NUMA 125	24"	558	11	170	135	230
NUMA 180	26"	608,8	12	180	171	296
NUMA 180	28"	659,6	13	180	171	296
NUMA 180	30"	710,4	14	180	171	296
NUMA 180	36"	862,8	17	180	171	296
NUMA 180	40"	964,4	20	180	171	296





SHOCK ABSORBERS

APLICACIONES

Minería, pozos de agua, anclajes, micropilotes y pilotes.

Robit®



MODELOS	DIÁMETRO PULGADAS	HILO SUPERIOR	HILO INFERIOR	DIÁMETRO EXT.		LARGO		PESO
				MM	IN	MM	IN	
Shock 2"	2"	2 3/8" reg pin	2 3/8" reg box	62,0	2.44	346	13.622	7,5 kg
Shock 3"	3"	2 3/8" reg pin	2 3/8" reg box	79,4	3.13	457	17.992	14,3 kg
Shock 4"	4"	2 3/8" reg pin	2 3/8" reg box	95,4	3.76	483	19.016	22,1 kg
Shock 5"	5"	3 1/2" reg pin	3 1/2" reg box	115,0	4,53	514	20.236	33,2 kg
Shock 6"	6"	3 1/2" reg pin	3 1/2" reg box	140,0	5.51	578	22.756	53,0 kg
Shock 8"	8"	4 1/2" reg pin	4 1/2" reg box	178,0	7.01	591	23.268	84,0 kg
Shock 10"	10"	6 5/8" reg pin	6 5/8" reg box	216,0	8.50	635	25.000	98,0 kg
Shock 12"	12" - 14"	6 5/8" reg pin	6 5/8" reg box	254,0	10.00	724	28.504	229,0 kg
Shock 18"	18"	8 5/8" reg pin	8 5/8" reg box	406,0	15.98	711	27.992	598,0 kg
Shock 30"	24" - 30"	10" Beco female	10" Beco female	508,0	20.00	950	37.402	1256,0 kg



CAÑERÍAS

APLICACIONES

Pozos de agua, pilotes de fundación.



CAÑERÍA CIEGA Y RANURADA DISPONIBLE EN 3 Y 6 MT. BICELADA AMBOS EXTREMOS.



SERVICIO ESPECIAL DE CORTE, BICEL Y RANURADO A PEDIDO.



VER PROCESO DE RANURADO EN NUESTRA MAQUINARIA DE ÚLTIMA GENERACIÓN



PULGADAS	DIÁMETRO		SCHEDULE SCH	ESPESOR MM	PESO Kg / Mt
		MM			
4"		114,3	40	6,02	16,06
5"		114,3	30	5,56	19,8
5"		114,3	40	6,55	21,76
6"		168,3	30	6,35	26,34
6"		168,3	40	7,11	28,23
6"		168,3	80	10,97	42,52
8"		219,1	20	6,35	33,28
8"		219,1	40	8,18	36,76
8"		219,1	80	12,7	42,49
10"		273,1	20	6,35	41,73
10"		273,1	30	7,8	50,96
12"		323,9	20	6,35	49,68
12"		323	20	7,92	65,14
14"		355,6	10	6,35	54,63
14"		355,6	20	7,92	67,88
16"		406,4	20	7,92	77,79
16"		406,4	40S	9,53	93,13
18"		457,2	20	7,92	87,72
18"		457,2	40S	9,53	105,06
20"		508	40S	9,53	116,98
22"		559	40S	9,53	131,12
24"		609	40S	9,53	140,82

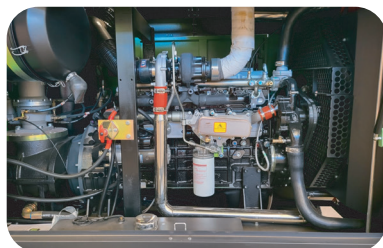




COMPRESORES

APLICACIONES

Minería, pozos de agua, anclajes, micropilotes y pilotes.



COMPRESOR	SM570 - 174 - 2	SM636 - 247 - 1	SM1130 - 247 - 2	SM1200 - 247 - 2	SM1447 - 290 - 2
MODELO	570/12 - 550/550	18/17	29/23 - 32/17	31/25 - 34/17	36/30 - 41/20
PRESIÓN	174 - 217 PSI	247 PSI	247 - 333 PSI	247 - 363 PSI	290 - 435 PSI
CAUDAL	570 - 550 CFM	636 CFM	1130 - 1024 CFM	1200 - 1095 CFM	1447 - 1271 CFM
MOTOR	CUMMINS 180 HP	YUCHAI 220 HP	YUCHAI 395 HP	YUCHAI 400 HP	CUMMINS 550 HP
PESO KG	3.200 KG	3.400 KG	4.800 KG	5.800 KG	6.200 KG
ESTRUCTURA	4 RUEDAS	4 RUEDAS	SIN RUEDAS	SIN RUEDAS	SIN RUEDAS
MEDIDA MM	3.200 X 1.800 X 2.400	3.400 X 1.800 X 2.500	3.500 X 1.950 X 2.030	3.500 X 2.100 X 2.200	4.250 X 2.100 X 2.500



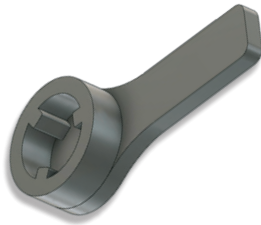


ACCESORIOS DE PERFORACIÓN

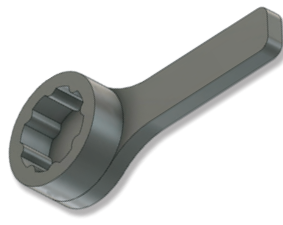
APLICACIONES

Minería, pozos de agua, anclajes, micropilotes y pilotes.

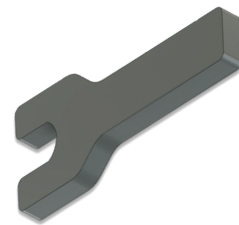
LLAVE ODEX



LLAVE BIT



LLAVE BARRA



SWIVEL



HEXAGONO



CULATA



ADAPTADORES



ESTABILIZADOR



ALZA TRICONO



TODAS LA HERRAMIENTAS Y ACCESORIOS SE FABRICAN SEGÚN REQUERIMIENTO DE CADA CLIENTE, EN NUESTRA PLANTA DE SANTIAGO DE CHILE.



MAESTRANZA

APLICACIONES

Minería, pozos de agua, anclajes, micropilotes y pilotes.

POLEAS



PASADORES



ENGRANAJE



EJE PIÑÓN



**ELEVADOR
CAÑERÍA**



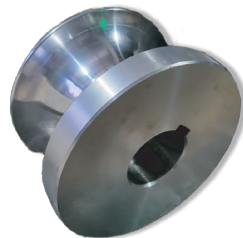
**CENTRADOR
CAÑERÍA**



CORBATA



PIEZA INDUSTRIAL



PIEZA INDUSTRIAL



TODAS LA HERRAMIENTAS Y ACCESORIOS SE FABRICAN SEGÚN REQUERIMIENTO DE CADA CLIENTE, EN NUESTRA PLANTA DE SANTIAGO DE CHILE.



GALERÍA MAESTRANZA





SouthMiningSupply



CATÁLOGO DE PRODUCTOS SOUTH MINIG SUPPLY

Todos los derechos reservados. Ninguna parte de este catálogo podrá reproducirse ni transmitirse en ninguna forma ni por ningún medio, electrónico o mecánico, incluyendo fotocopias, grabaciones o cualquier sistema de almacenamiento y recuperación de información, sin la autorización escrita del editor.

WWW.SOUTHMININGSUPPLY.CL